



VERM

PRISTINE BBQ



www.verm.se
[@vermoutdoor](https://www.instagram.com/vermoutdoor)

OUTDOOR COOKING

BY
VERM



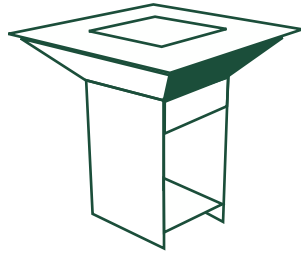
QUICK INSTALLATION GUIDE

1. UNBOX



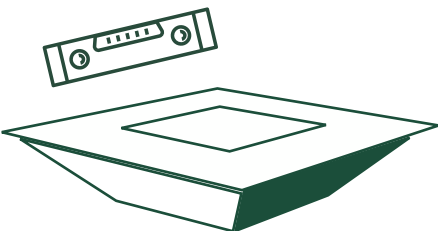
2. MOUNT

MOUNT ACCORDING TO THE
INSTRUCTION MANUAL.
TAKE YOUR TIME.



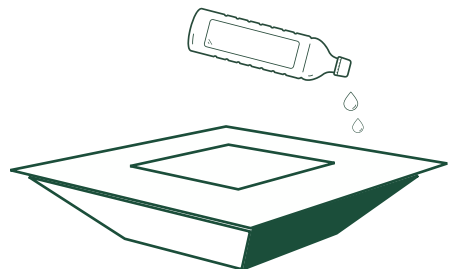
3. ALIGN

FIND THE RIGHT PLACE
AND GROUND SUPPORT.
USE A LEVELLING TOOL!



4. OIL

SPREAD A THIN LAYER OF
OLIVE OIL ON THE COLD
SURFACE WITH A CLOTH



OUTDOOR COOKING

BY
VERM

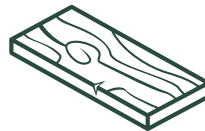


QUICK INSTALLATION GUIDE

5. BREAK IN
USE THE PRODUCTION
SCRAP WOOD STICKS!

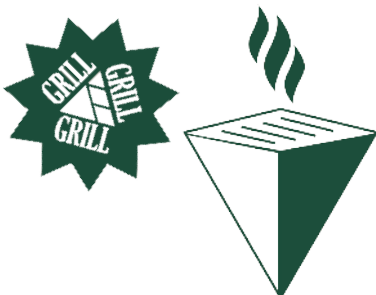


6. OIL AGAIN
SPREAD A THIN LAYER OF
OLIVE OIL ON THE HOT
SURFACE WITH A CLOTH



OH, AND IF THE WOODEN FRONT
IS "SWEATING" FROM HEAT, IT IS
ONLY WOOD RESIN (KÅDA) FROM
THE SLOW GROWN PINE. JUST RUB
IT INTO THE SURFACE

7. GRILL
LIGHT IT UP AGAIN AND
TROW A PARTY



GRILL 'N CHILL

OUTDOOR
COOKING

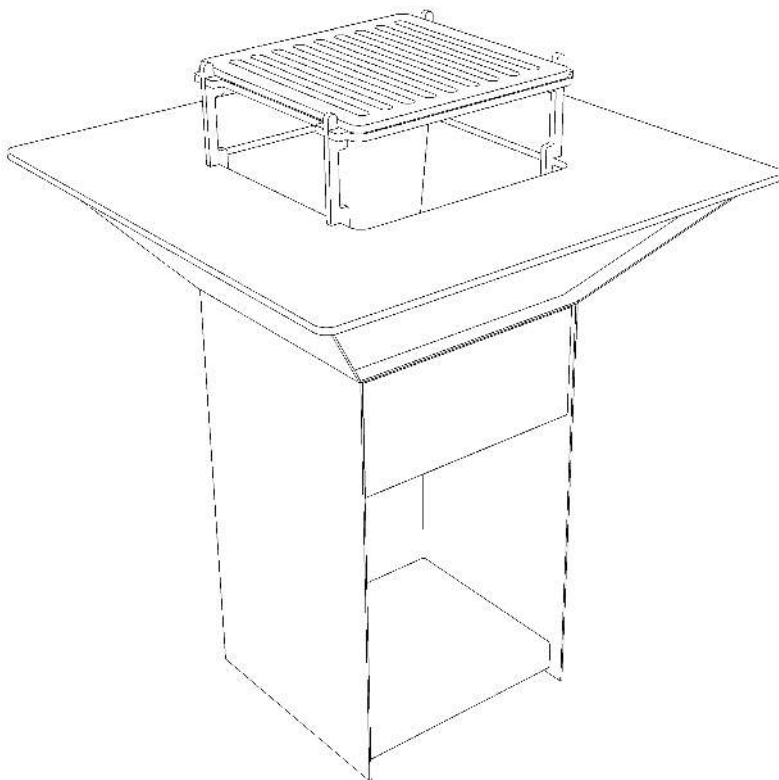


TACK FÖR ATT DU KÖPT EN VERM 80

Denna manual innehåller installations- och användarinstruktioner, garantivillkor och ytterligare information om din Verm 80.

Verm 80 är utrustad med en BBQ Galler, Stekhäll, BBQ Rack, Stativ, Asklåda, Daisy-wheel och Grilltråg. Verm 80 är designad och tillverkad i Sverige av Verm AB

Totalvikt: 120 kg

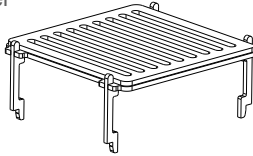


Monteringsanvisningar

VERM 80 kan enkelt monteras och levereras alltid omonterad för att spara frakutrymme och skydda produkten.

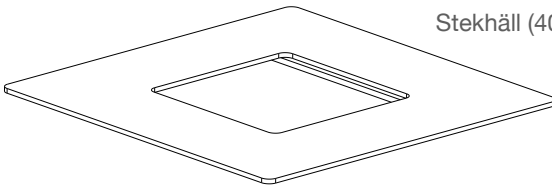
Paketet innehåller följande delar, exklusive tillbehör.

BBQ Galler



BBQ Rack

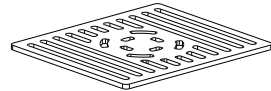
Stekhäll (40kg)



Grilltråg

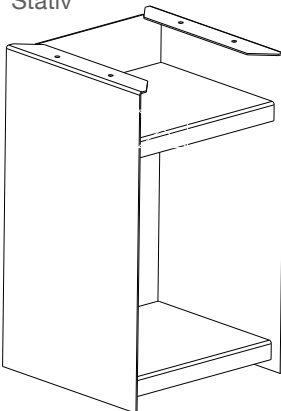
Kolgaller

Läggs i botten av grilltråget



Daisy-wheel

Stativ

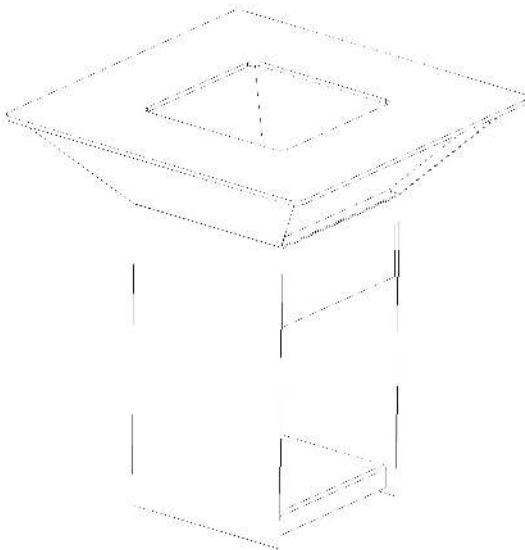
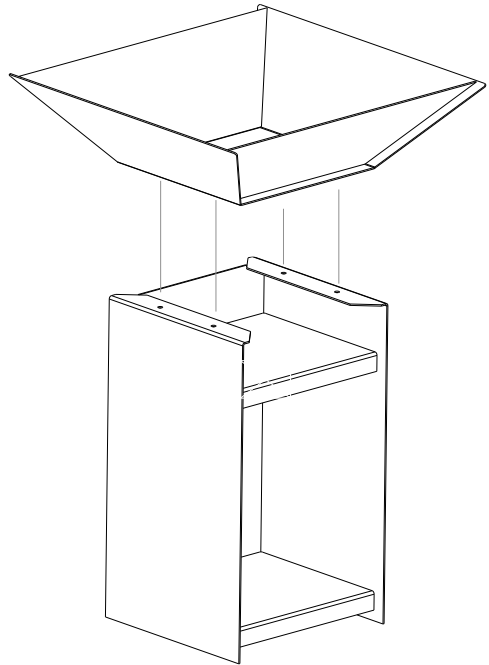


Asklåda

Monteringsanvisning

Använd de rostfria M6 vagnsbultarna med fläns-muttrar som ingår i leveransen. Bultarna är förmonterade i stativet vid leverans. Använd samma monteringsordning vid montering av grillträget.

Säkra bultarna med ett medelstort vridmoment och se till att de två delarna är ordentligt monterade och inte rör sig. Använd ett vattenpass, placera stativet på en rekommenderad yta och se till att stativet står stadigt och plant. När grillen är helt plan och står på en hård och säker yta, fortsätt med monteringen. Vänligen dubbelkolla stabiliteten hos monteringen och markstödet innan du fortsätter att montera grillplattan.



Montera stekhällen. Observera att detta kräver två personer för att placera den säkert. Det finns guider under hällen för att styra grillplattan på plats.

Placera kolgallret i grillträgets botten

Skjut in lådan.

Montera BBQ rack och BBQ Galler .

Värm in grillen genom att tända en liten brasa med 4 vedbitar och låt det brinna ner. Tänd inte din första eld med mer ved. Applicera och gnid in ett tunt lager olja på grillytan när den värms upp. Upprepa några gånger. Rapsolja rekommenderas.

Safety and setup instructions

Due to the considerable weight of the elements, unpacking and placing of the product should be done by at least 2 people.

While the corrosion is still superficial, the cor-ten steel elements may cause orange stains on clothes, skin, and the surface they stand on. When it rains, corrosive water may also run off these elements, which may permanently stain light-toned stone or wooden surfaces.

We recommend the use of gloves when placing the cooking plate.

Never leave your Verm 80 unattended during use.

Keep children and pets away from the Verm 80 during use and after use when the unit is still warm.

Never use a Verm 80 indoors or in a partially or fully closed-off space. This causes an excess of dangerous fumes that may result in carbon monoxide poisoning.

Make sure that the area around your Verm 80 is clear of any flammable materials

Ashes can stay very hot for a long period of time. Sometimes even for more days. Therefore, before disposing of your ashes in a regular bin, always first put them in an empty zinc bin and throw water over them so that they are completely wet. Only then dispose of them in your regular bin.

When your Verm 80 is not in use, cover it in order to protect from rainwater or other material like leaves. We recommend our VERM cover that can be ordered from our website.

Säkerhets- och installationsinstruktioner

På grund av produktens stora vikt bör uppackning och placering av produkten göras av minst 2 personer.

Medan korrosionen fortfarande är yttlig, kan Corten-stålelementen orsaka fläckar på kläder, hud och ytan de står på. När det regnar kan även färgat vatten rinna av dessa element, vilket permanent kan fläcka ljusa sten- eller träytor.

Vi rekommenderar att du använder handskar när du placerar stekbordet.

Lämna aldrig din Verm 80 obevakad under användning.

Håll barn och husdjur borta från Verm 80 under användning och efter användning när enheten fortfarande är varm.

Använd aldrig en Verm 80 inomhus eller i ett delvis eller helt stängt utrymme. Detta orsakar ett överskott av farliga ångor som kan resultera i kolmonoxidförgiftning.

Se till att området runt din VERM 80 är fritt från lättantändliga material.

Aska kan hålla sig väldigt varm under lång tid. Ibland till och med i flera dagar. Innan du slänger din aska i en vanlig kärl ska du därför alltid först lägga den i en tom metallbehållare och hälla vatten över den så att den är helt blöt.

När din VERM 80 inte används, täck över den för att skydda mot regnvatten eller annat material som löv. Vi rekommenderar vårt Verm-fodral som kan beställas från vår hemsida.

Hur du använder din Verm 80

Tänd elden genom att stapla mindre vedträn två och två, bygg ett litet "timmerhus" i mitten av grillträget. Vi rekommenderar att du använder torr björkved. Börja med mindre vedträn och stapla fler ovanpå när elden börjar brinna ordentligt. **VIKTIGT:** första gången du använder din VERM, gör en mindre brasa de första 30 min, för att låta grillträget och stekhällen värmas upp långsamt.

När du har fått igång elden och stekhällen börjar bli varm är det bara att skrapa av plattan med en grillspatel, skrapa in kvarblivna matrester eller beläggning i grillträget, olja in ytan med ett tunt lager oliv- eller rapsolja, gnid in den med en kökshandduk eller en bit papper - och du är redo! Efter cirka 30 min (längre under hösten/vintern) är stekytan tillräckligt varm för att börja laga mat.

Släckning av eld och avlägsnande av aska

Det bästa sättet är att låta elden brinna ut av sig själv. Häll inte vatten på elden.

Aska kan hålla sig väldigt varm under lång tid. Ibland till och med under flera dagar. Innan du slänger din aska i en vanlig kärl ska du därför alltid först lägga den i en tom metallbehållare och hälla vatten över den så att den är helt blöt. Först då släng dem i din vanliga papperskorg

Underhåll

Regelbundet underhåll

Stekbordet och BBQ gallret är gjorda av kolstål och behöver oljas regelbundet för att förhindra korrosion. Vi rekommenderar att du skrapar matlagingsytan och gnuggar in den med olja varje gång du använder grillen för att förhindra att den rostar. Grillplattan är också mycket lättare att rengöra när den fortfarande är varm, så kom ihåg att skrapa bort den efter varje grillning.

Resten av Verm 80-grillen är gjord av cortenstål som är helt underhållsfritt och håller utomhus i årtionden. Bara lämna det som det är och det kommer bara att se bättre och bättre ut med åren.

Säsongunderhåll

En gång varje säsong, eller om VERM 80 har stått ute utan att användas under en längre tid, är det också möjligt att använda en stålborste för att försiktigt rengöra stekhällen och BBQ gallret, för att rengöra den från smuts eller rost.

Information om avsedd användning

SÄKERHET OCH INSTALLATIONS-, AVSEDD ANVÄNDNING- OCH UNDERHÅLLSINSTRUKTIONER

VERM är inte ansvariga för några skador eller skador till följd av att användaren inte har följt våra säkerhets-, installations-, avsedda användnings- och underhållsanvisningar.

Enhetens färg kan ändras med tiden eftersom korrosionsprocessen kanske inte har helt utvecklats. Vi är inte ansvariga för eventuella färgförändringar.

Cortenståls-komponenter som är mindre korroderade än andra vid leverans är inte berättigade att bytas ut. Alla komponenter kommer att korrodera naturligt med tiden under påverkan av vädret. Vi ansvarar inte för eventuella korrosionsskillnader mellan olika element.

Medan korrosionen fortfarande är yttlig, kan Corten-stålelementen orsaka orange fläckar på kläder, hud och ytan de står på. När det regnar kan även färgat vatten rinna av dessa element, vilket permanent kan fläcka ljusa sten- eller trätytor. Vi ansvarar inte för fläckar till följd av korrosion

Stekhäll och BBQ-galler i kolstål kräver kontinuerlig rengöring och insmörjning före och efter användning. Ytrost kommer att kunna förekomma. Vi rekommenderar att skydda ytan för att bevara fetter och olja samt att minimera rostning.



VERM är designad och tillverkad i Sverige

Vi tillverkar våra produkter i Sverige och använder lokala leverantörer av material för att minska vår påverkan på miljön.

VERM
■ ■
■ ■
SWE



VERM
PRISTINE BBQ

Garantivillkor

Produkten har tre års garanti på alla delar. Denna garanti täcker tillverkningsfel. Det gäller de ursprungliga köparna eller ägarna av en VERM 80. Endast om montering, användande och underhåll av VERM 80 enligt instruktionerna i denna manual.

Täcks ej av garantin

Slitage, korrosion, deformation och missfärgning av delar som utsätts för hög temperatur. Korrosion och missfärgning orsakad av yttre påverkan såsom väta, snö och regn. Visuella avvikelser från tillverkningsprocessen. Skador orsakade av att användaren inte har följt våra säkerhets- och installations-, avsedda användnings- och underhållsanvisningar.



www.verm.se
[@vermoutdoor](https://twitter.com/vermoutdoor)